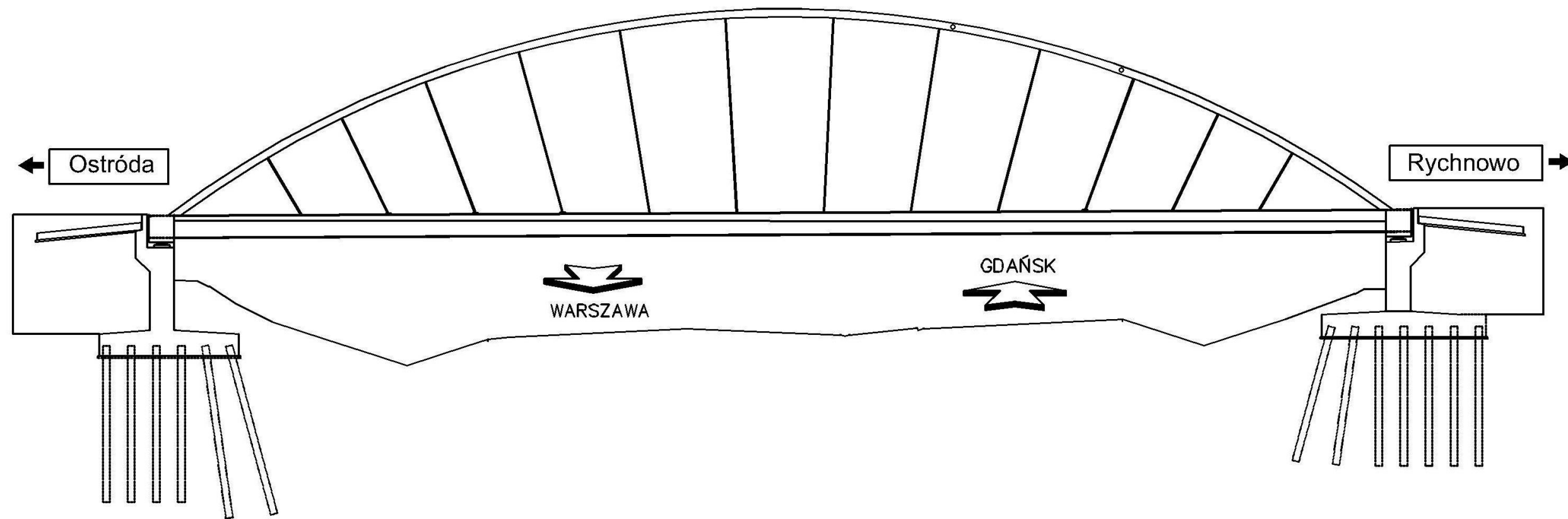


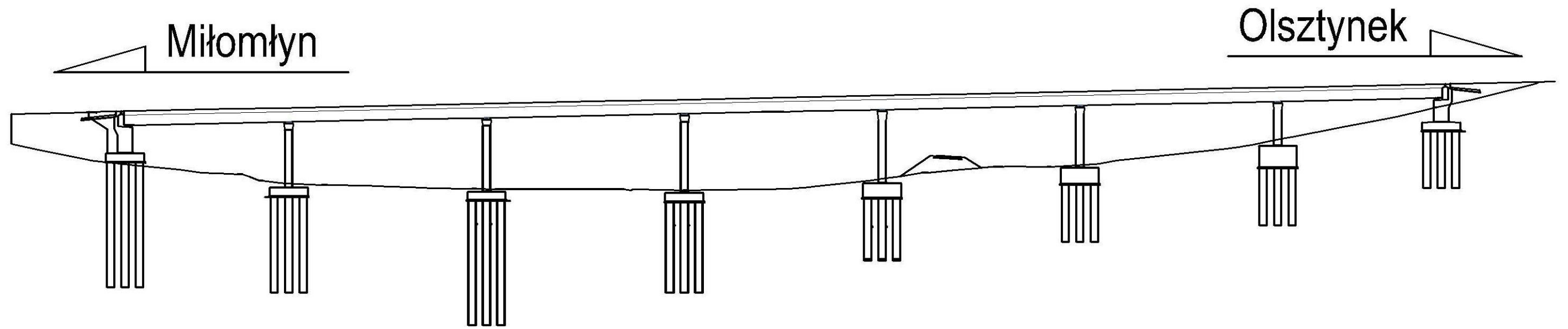
Schematy obiektów:

WD21 Wiadukt w ciągu drogi DK7 nad drogą ekspresową S7 w km 18+864,80




- do wykonania w kolejnych okresach sprawozdawczych
- wykonany przed okresem sprawozdawczym
- wykonany w okresie sprawozdawczym

MS22 Most w ciągu drogi S7 w km 19+224,50

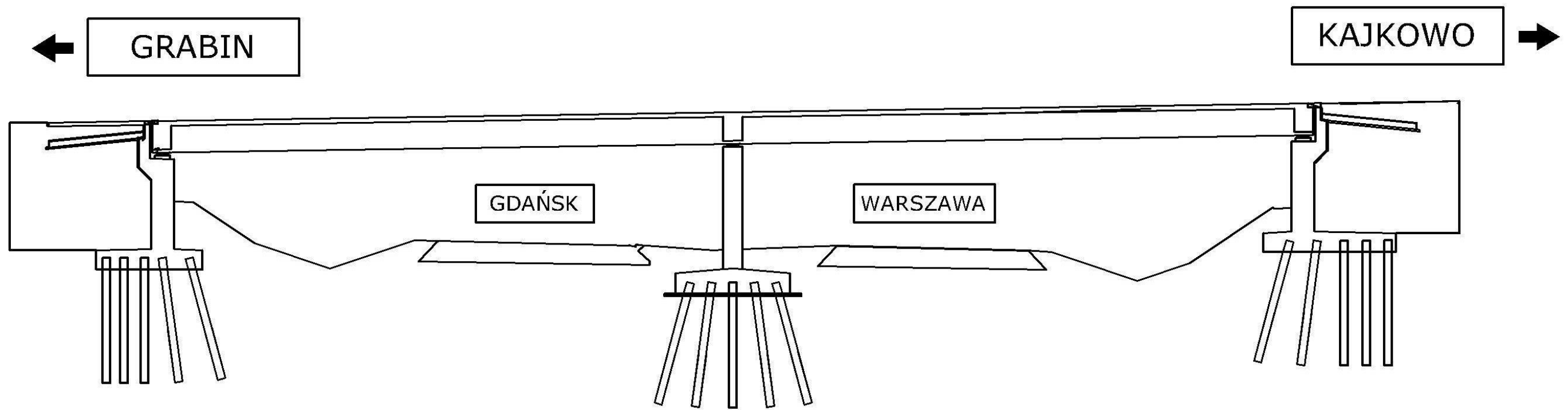


 do wykonania w kolejnych okresach sprawozdawczych

 wykonany przed okresem sprawozdawczym

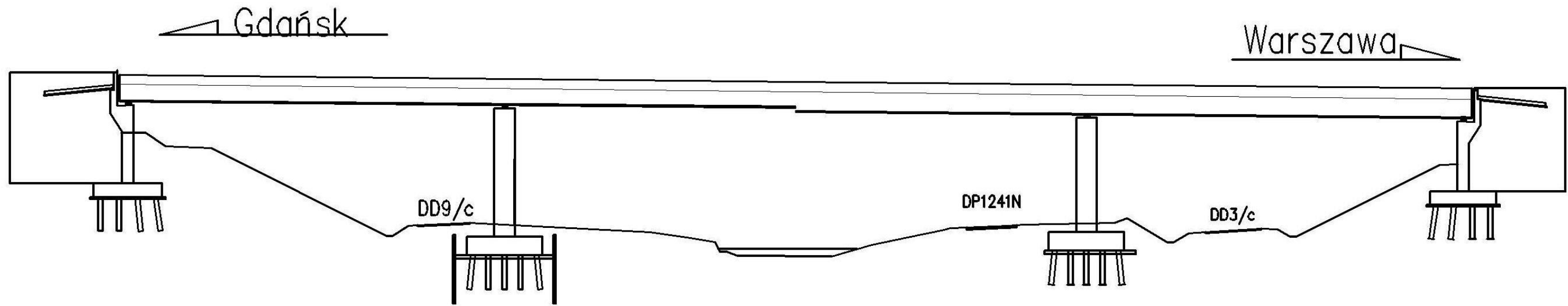
 wykonany w okresie sprawozdawczym

WD23 Wiadukt w ciągu drogi gminnej nad drogą ekspresową S7 w km 19+787,54

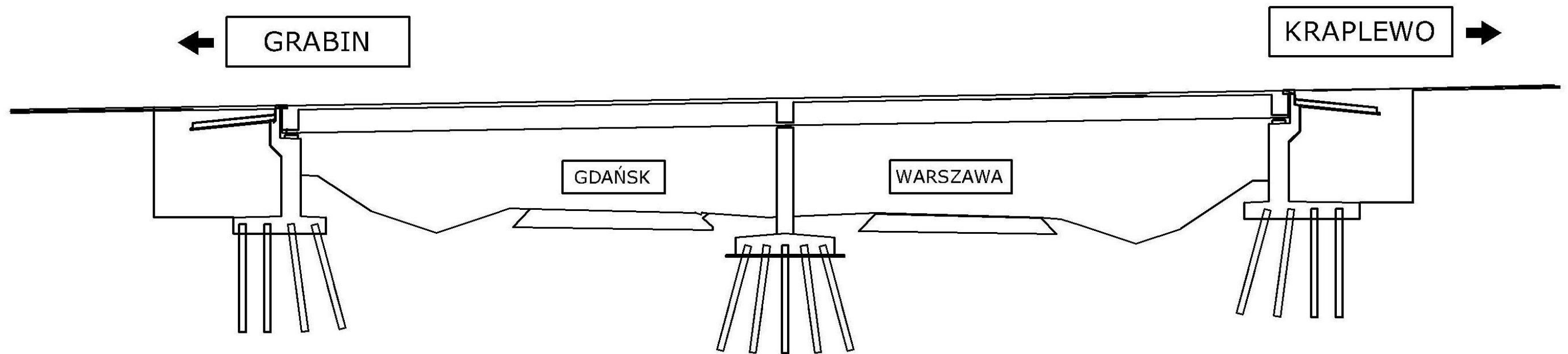


- do wykonania w kolejnych okresach sprawozdawczych
- wykonany przed okresem sprawozdawczym
- wykonany w okresie sprawozdawczym

MS 24 Most w ciągu drogi ekspresowej S7 w km 21+318,00



WD 25 Wiadukt w ciągu drogi gminnej nad drogą ekspresową S7 w km 22+546,53



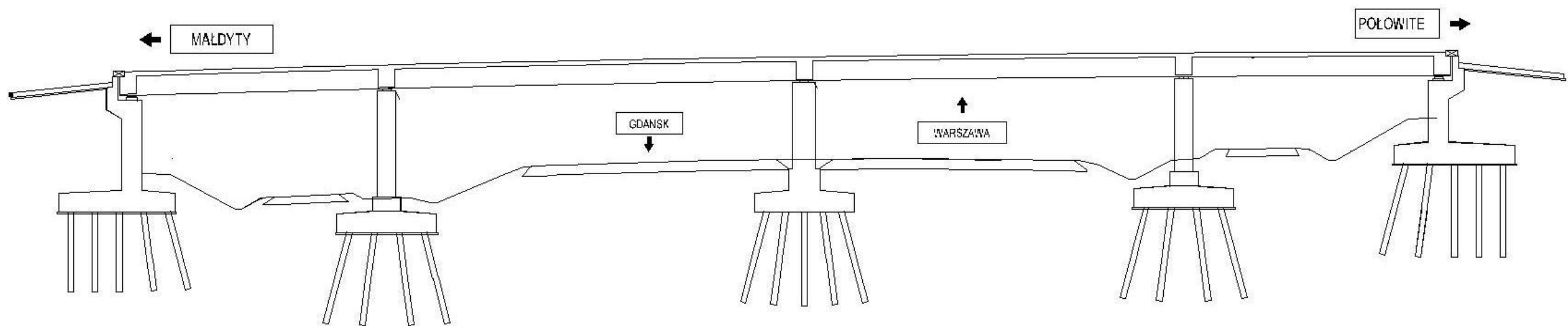
do wykonania w kolejnych okresach sprawozdawczych

wykonany przed okresem sprawozdawczym

wykonany w okresie sprawozdawczym



WD 26 Wiadukt w ciągu drogi powiatowej nad drogą ekspresową S7 w km 24+860,00



- do wykonania w kolejnych okresach sprawozdawczych
- wykonany przed okresem sprawozdawczym
- wykonany w okresie sprawozdawczym